

小型高精度圧力センサー

⚡ 12V/24V共用

IP67

高精度

ロット受注品

温度出力機能搭載仕様あり

ヘビーデューティ仕様あり



- 取付ネジタイプは全18種類から選択可能
- コネクタ接続形状タイプは全5種類から選択可能
- その他ご希望のご用途に応じ、カスタム可能
- 温度出力機能搭載仕様あり
- ヘビーデューティ仕様あり

※本リーフレットの仕様は一例となります。お客様のご要望に応じてカスタマイズ可能ですので、用途に合った圧力センサについての詳細は、弊社営業担当者へお問い合わせください。

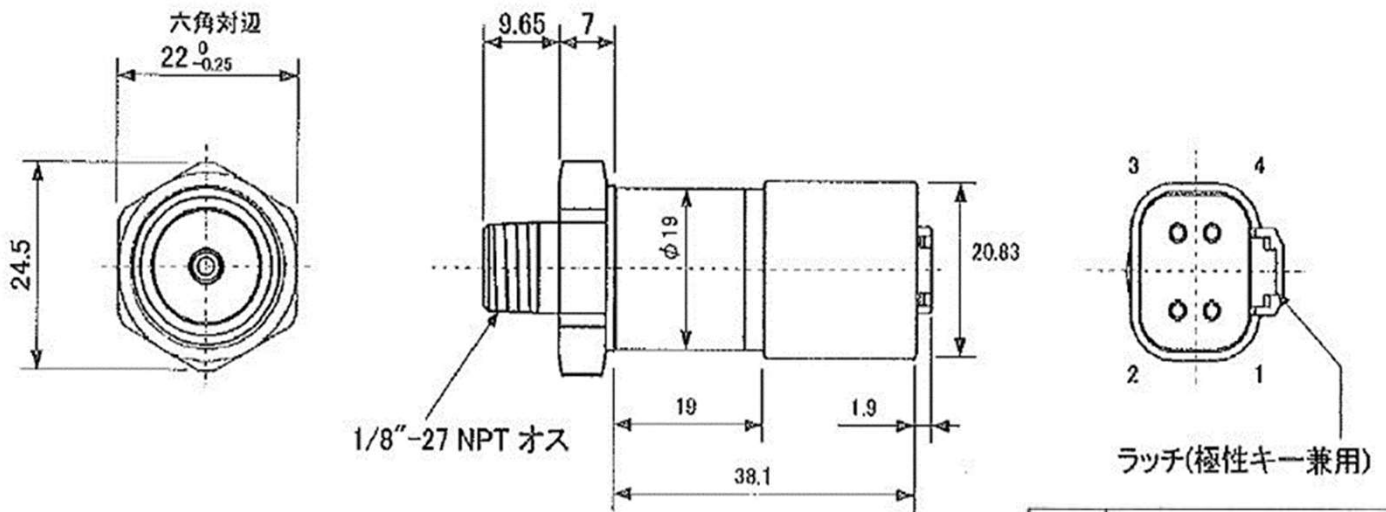


タイプ名	小型高精度圧力センサー
タイプ	薄膜歪ゲージ式
温度補償範囲	-40℃ ~ +105℃
出力	電圧、電流など全7種類から選択
取付ネジタイプ	全18種類から選択
コネクタ接続形状	全5種類から選択
接液部材質	SUS630
保護等級	IP67
認証	CE、UL、RoHS
圧力レンジ	~100MPaまたは~220MPa
温度出力範囲	0~80℃または0~100℃
耐圧	最大3×FS(70MPaまで)または最大3×FS(2MPaまで)
破壊圧	~40×FS

小型・高精度・高耐圧な圧力センサー

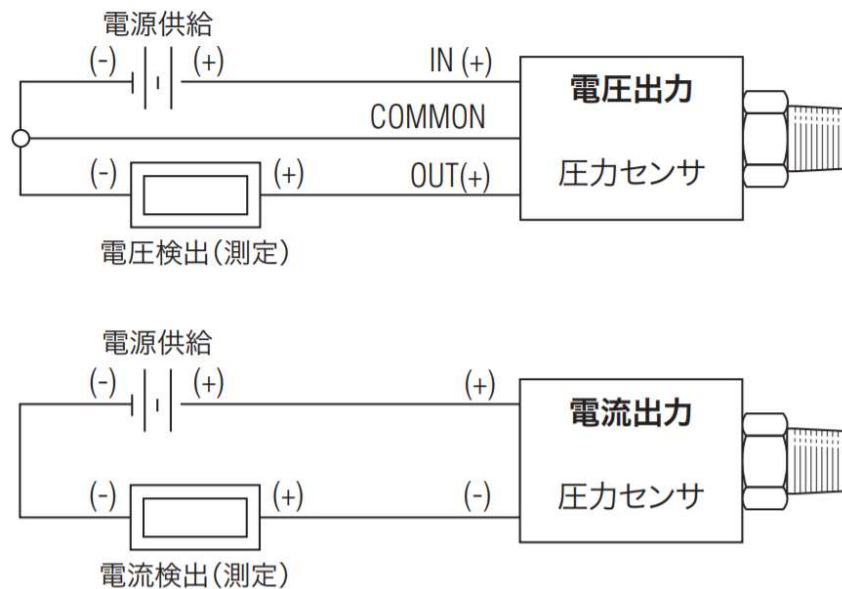
- 最小1msecの高速レスポンスを実現。※ 出力：4-20mA、1-5V、0-5V、0.5-4.5V、0.5-4.5Vレシオメトリックのみ。
- 媒体の圧力に合わせ温度監視も同時に行えるため、コストと取付スペースの削減に貢献します。
温度出力範囲：0-80℃または0-100℃※ 電圧出力（1-5V、1-6V、0.5-4.5V、0.5-4.5Vレシオメトリック）のみ
- 優れた精度（±0.25% FS）と温度特性（±0.015% FS/℃）
- 圧力スイッチとしてご使用いただくことも可能です。※ 出力は電圧出力となります。出力回路特性はセンサ出力と同等になります。
- 豊富な取付種類とオプション ※ 詳細は弊社営業担当者へお問い合わせください。

■ 下図は一例となり、取付ネジは全18種類、コネクタ接続形状タイプは全5種類から選択可能です。
コネクタ、測定圧力、温度レンジや接続ネジタイプなど詳細は弊社営業担当者までお問い合わせ下さい。



Pin#	Function (Voltage output)
1	Common (0V)
2	電源 : Vsupply
3	温度値出力 : Vout2
4	圧力値出力 : Vout1

配線図



製品詳細、掲載品以外の製品については弊社営業部までお問い合わせ願います。

お問い合わせ先